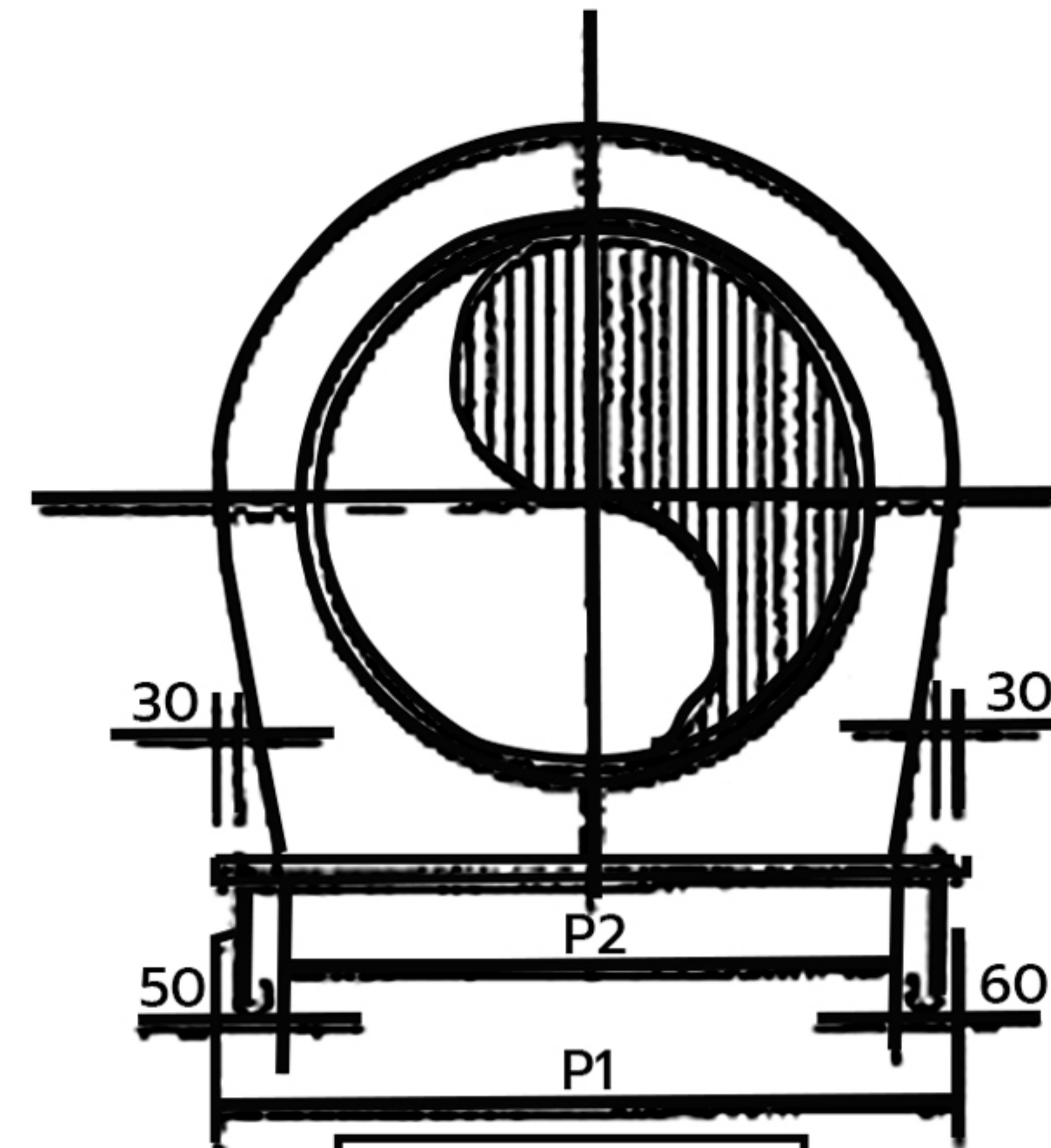
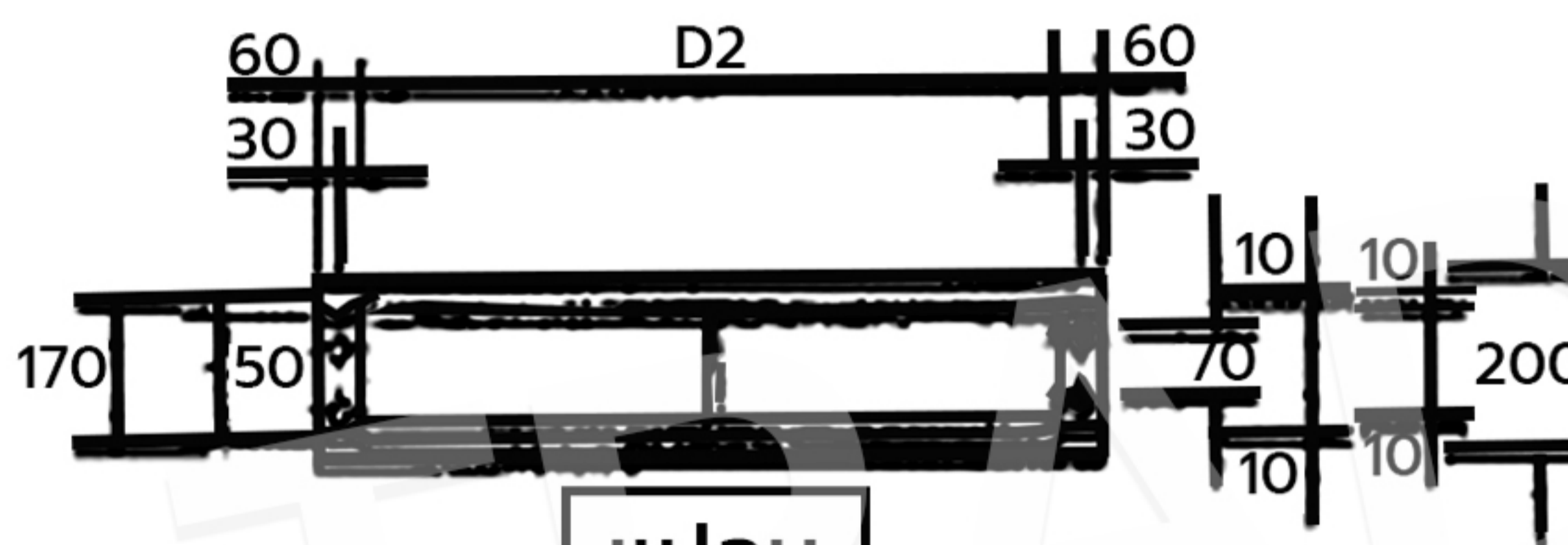


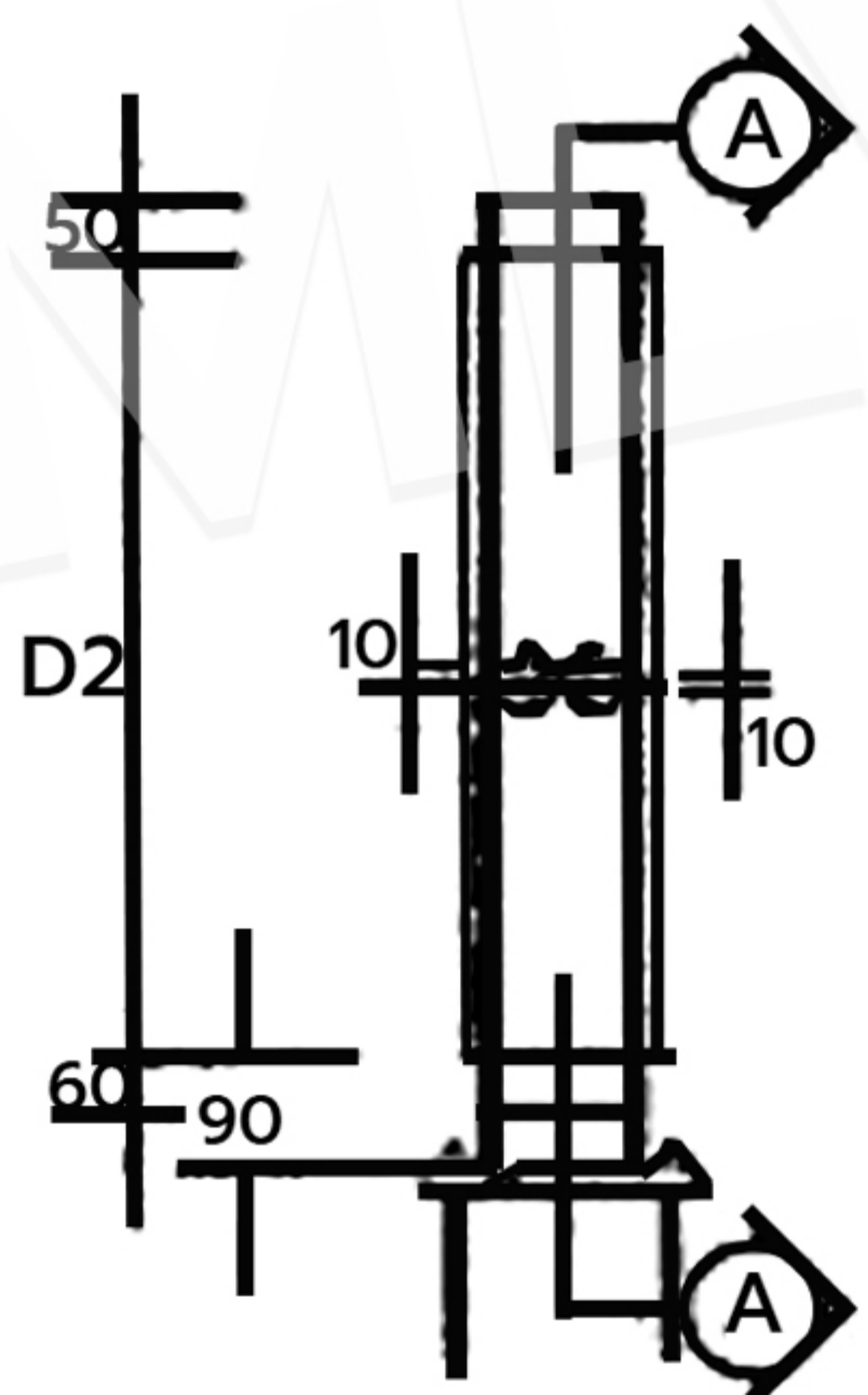
Support for Steel Pipe ตุ้กดัดท่อ



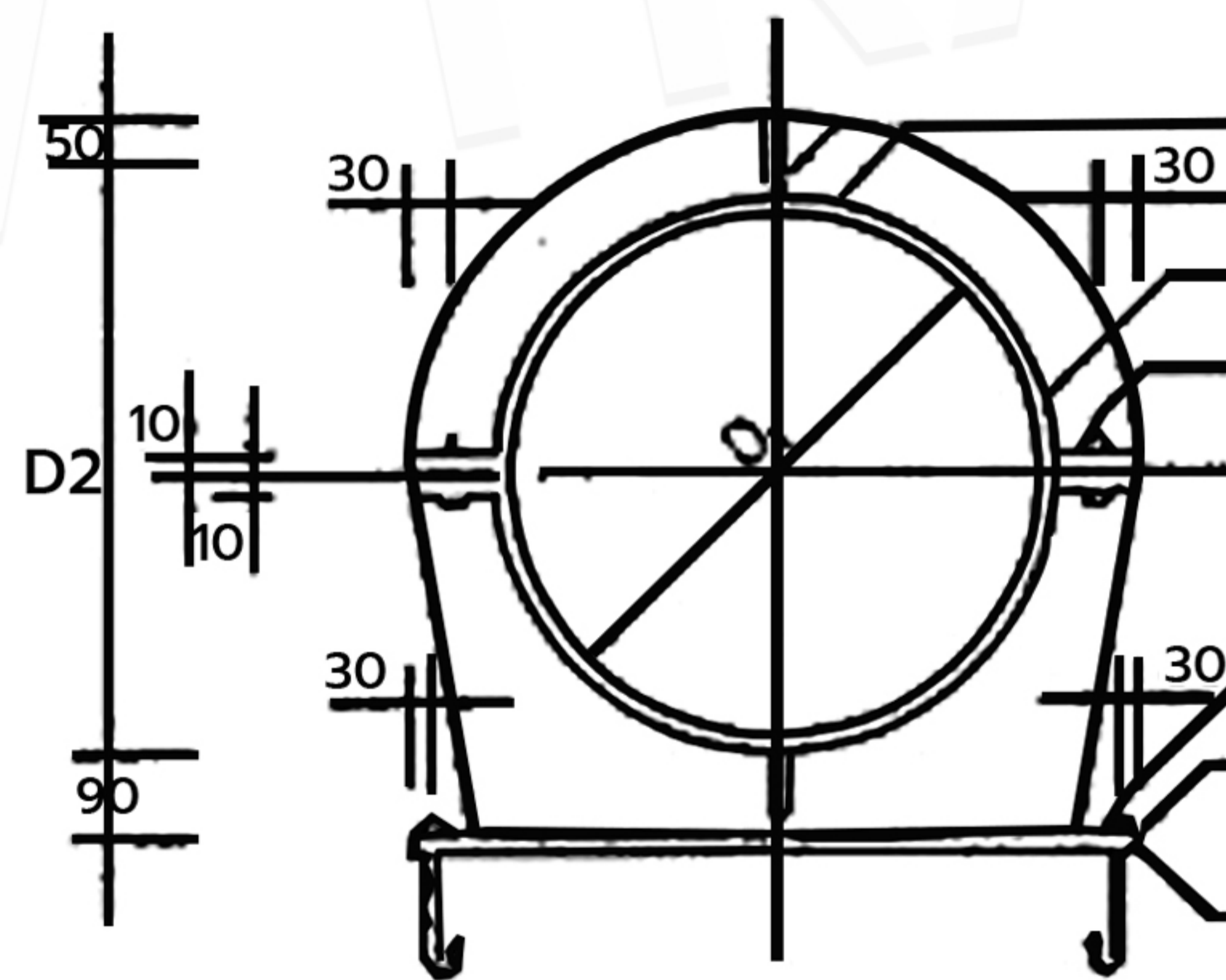
รูปด้านหน้า



แป้น



รูปด้านข้าง



รูปตัด (A) - (A)

- แผ่นเหล็กเหนียวหนา 10 มม.
- แผ่นเหล็กเหนียวรูปวงแหวนหนา 10 มม.
- แป้นเกลียว และสลักเกลียว $\varnothing 20$ มม.
- แป้นเกลียว และสลักเกลียว $\varnothing 20$ มม. ยาว 200 มม.
- แผ่นเหล็กเหนียวหนา 10 มม.
- แผ่นเหล็กเหนียวหนา 5 มม.

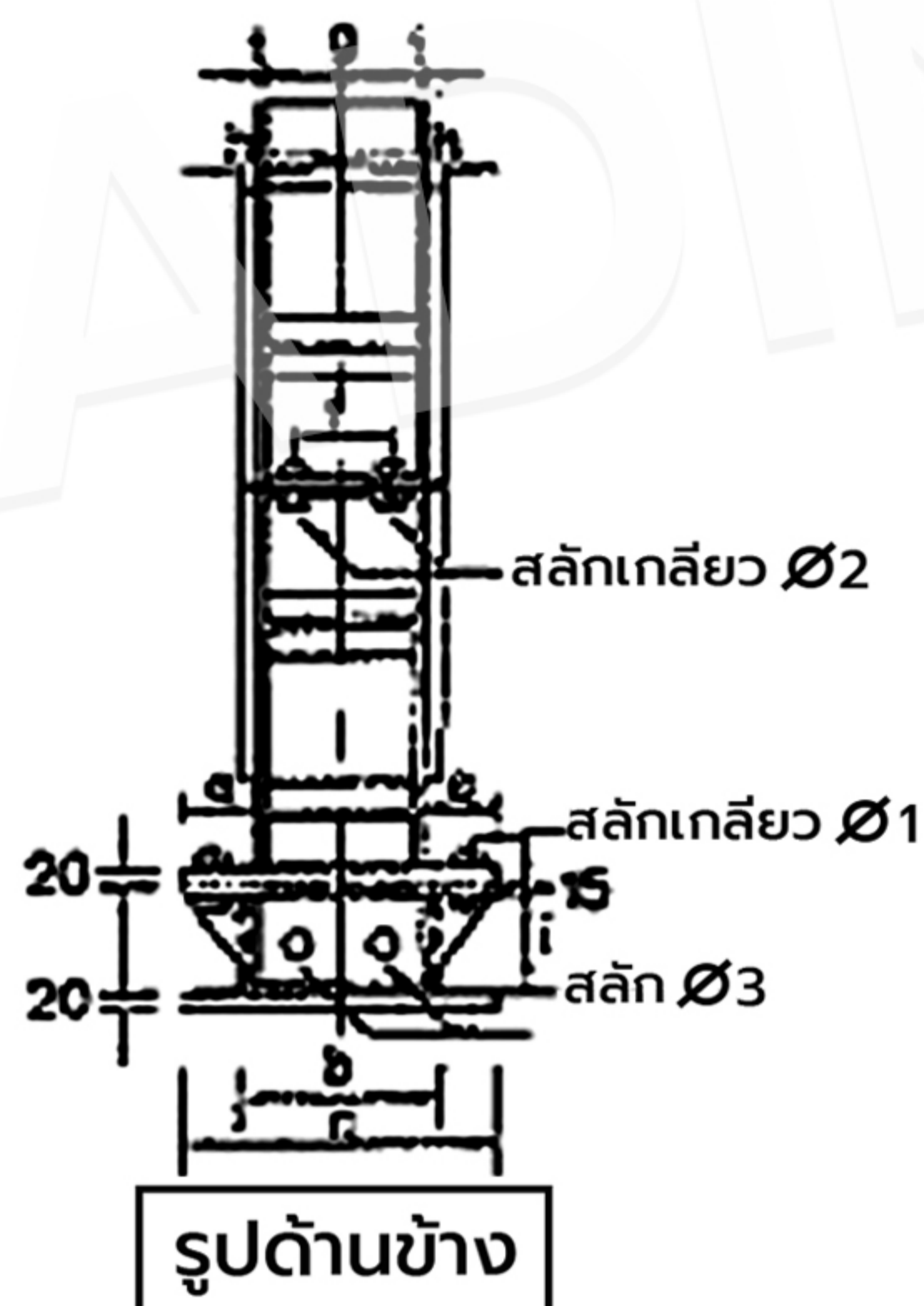
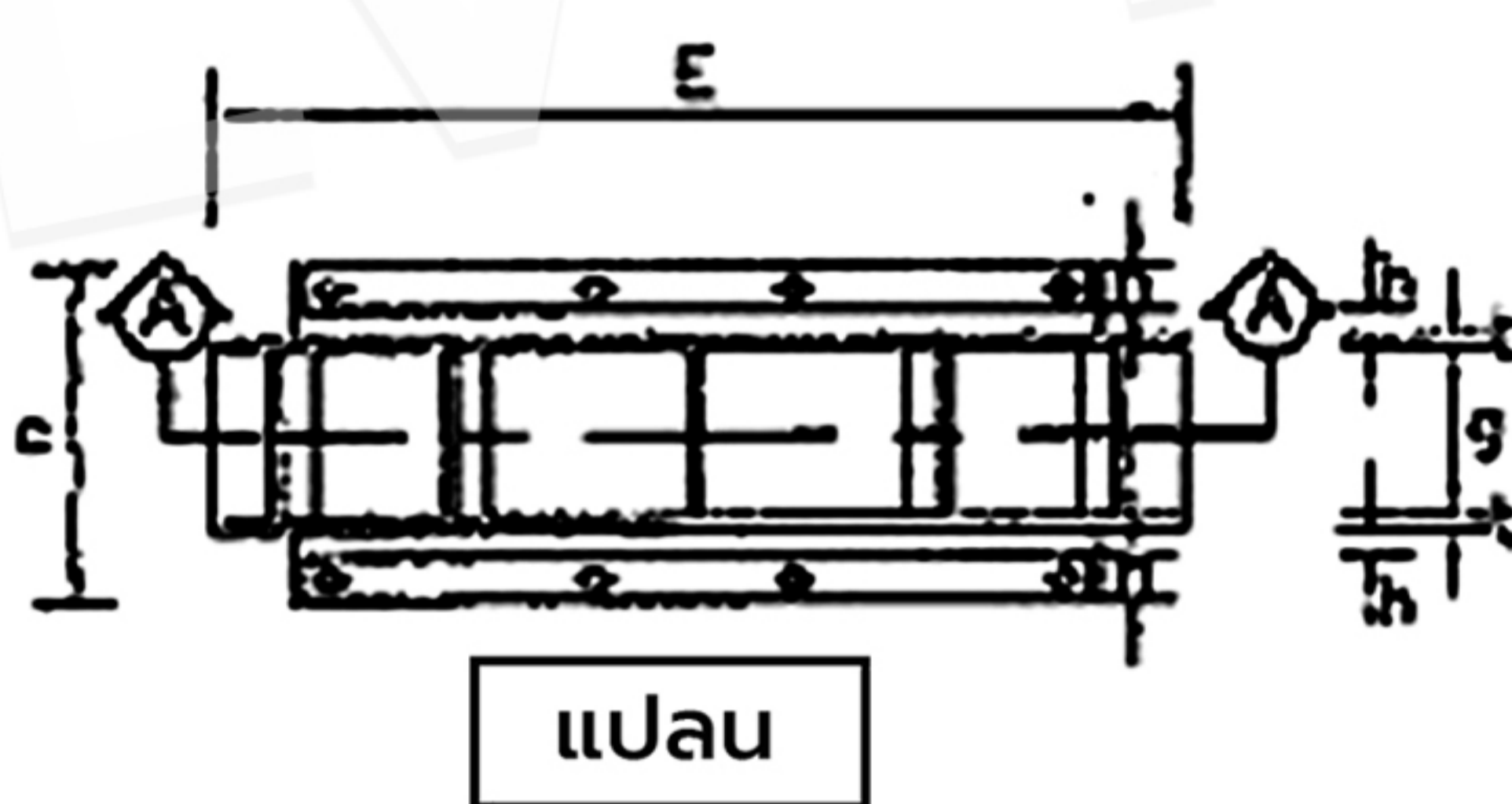
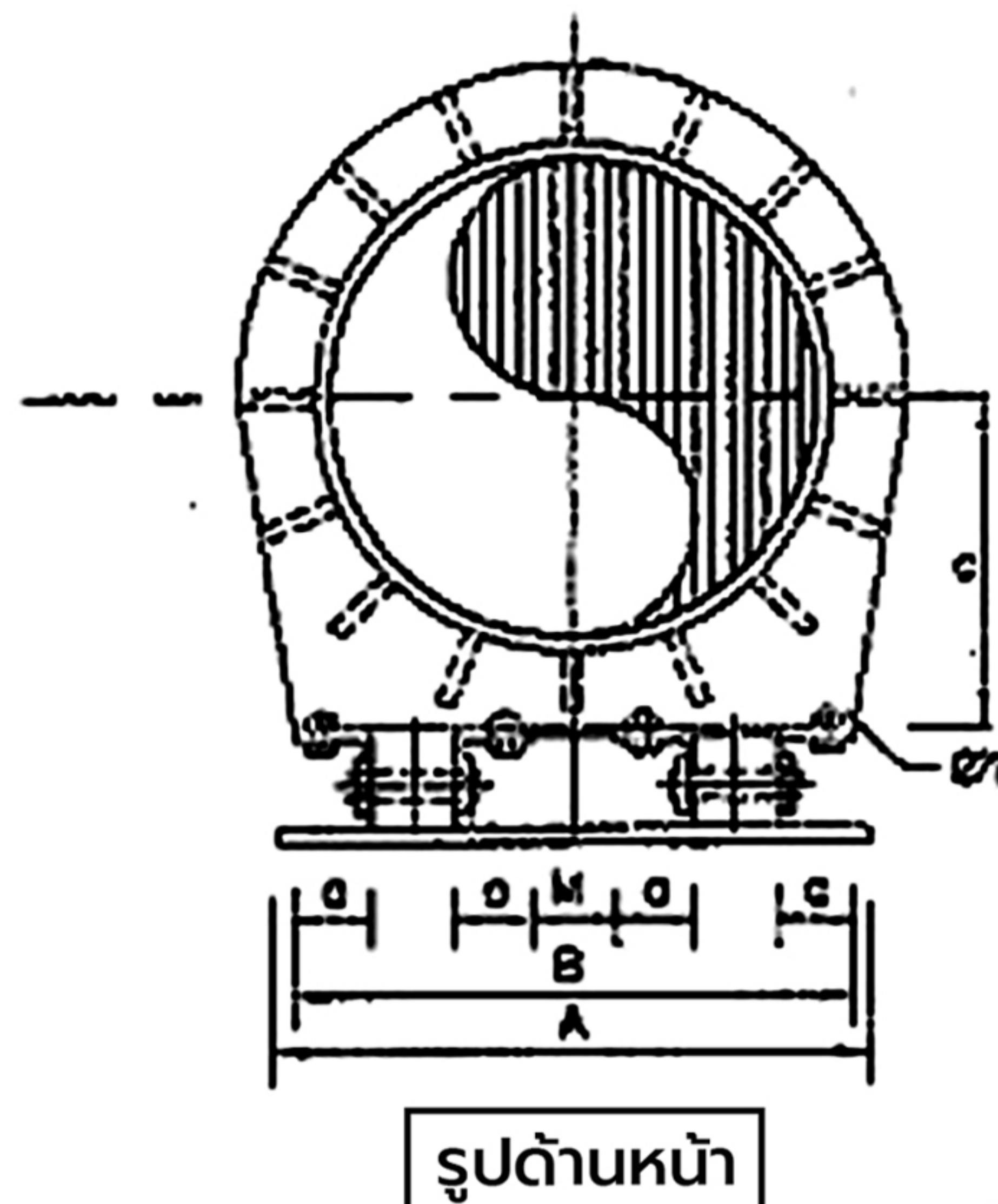
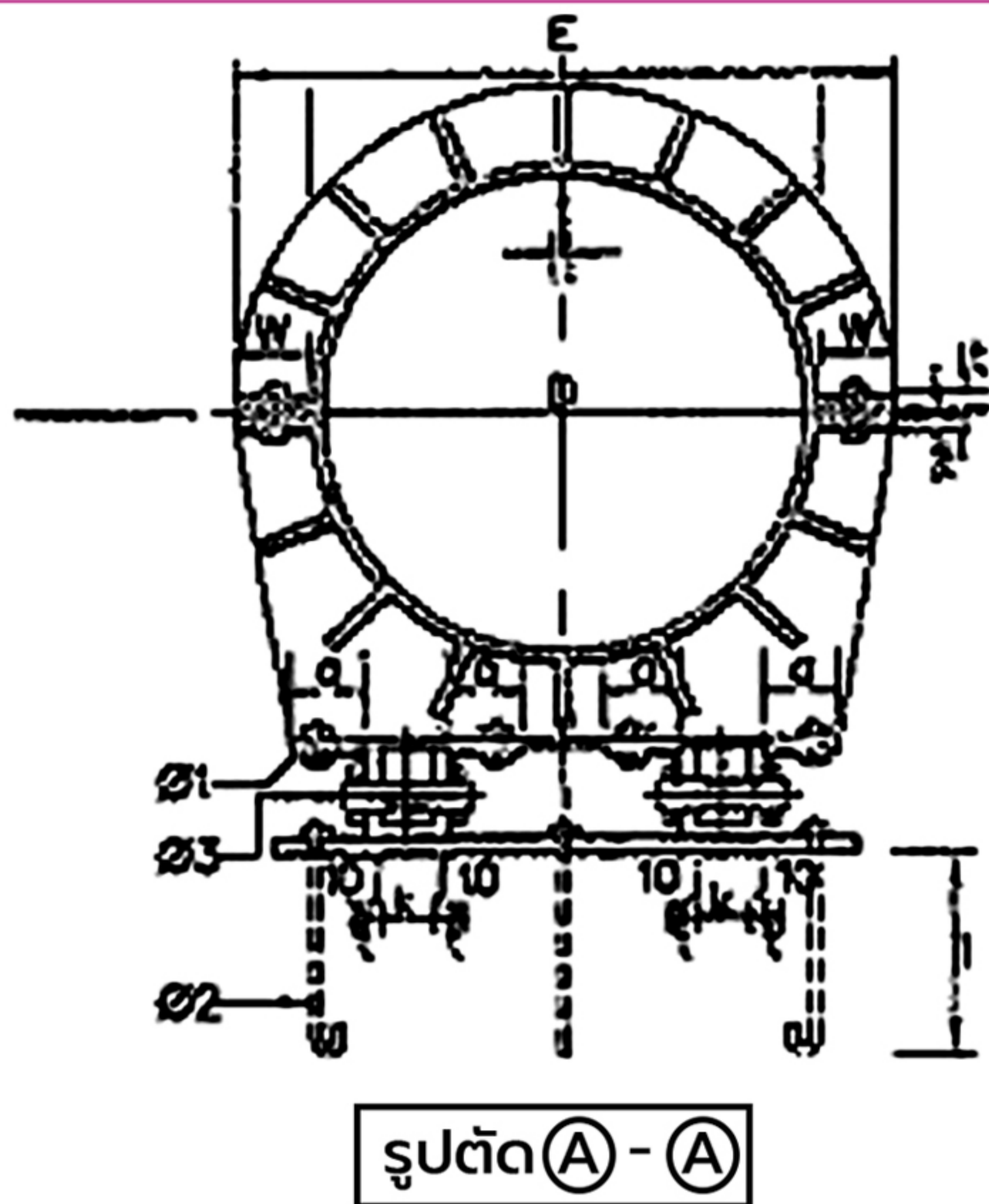
ขนาดระบุ	D1	D2	P1	P2	หมายเหตุ
250	279	299	420	300	ท่อเหล็กเหนียว (S)
300	330	350	470	380	ท่อเหล็กเหนียว (S)

หมายเหตุ

- 1) แผ่นเหล็กเหนียวมีคุณสมบัติเช่นเดียวกับท่อเหล็กเหนียว
- 2) ขนาด PITCH ของเกลียว = 2.5 มม. สำหรับสลักเกลียวขนาด $\varnothing 20$ มม.
- 3) มิติต่างๆหน่วยเป็นมิลลิเมตร

ตุ้กดัดรับท่อ $\varnothing 250-300$ มม.			แบบมาตรฐาน	
คณะกรรมการ ชุดย่อยที่ 6	เขียน	การประชาสัมพันธ์	วันที่ 28 ส.ค. 2558	แผ่นที่ 1
คณะกรรมการ ชุดย่อยที่ 8	ออกแบบ		เลขที่ SD148/003	จำนวน 1
	ผอ.กมว.	สภา.	แบบเดิมเลขที่	SD14-026/2550
	ผอ.สวส.	สภา.	ประกอบแบบเลขที่	-

Support for Steel Pipe ตุ๊กตารัดท่อ



หมายเหตุ

- 1) แผ่นเหล็กเหนียวมีคุณสมบัติเช่นเดียวกับท่อเหล็กเหนียว
- 2) มิติต่างๆ หน่วยเป็นมิลลิเมตร เว้นแต่ระบุเป็นอย่างอื่น

Ø ของ สลักเกลียว มม.	P							
	16	15	20	22	24	27	30	35
PITCH มม.	2	2.5	2.5	2.5	3	3	3.5	3.5

ขนาด ระบุ มม.	A	B	C	D	E	a	b	c	d	e	f	g	h	i	j	k	l	m	n	t	w	Ø1	Ø2	Ø3
400	480	480	310	412	572	70	210	310	100	70	80	150	20	100	10	50	250	40	50	10	70	15	20	40
500	580	520	380	514	674	70	210	310	100	70	80	150	20	100	10	80	250	40	50	10	70	18	20	40
600	680	600	480	616	796	70	240	340	150	70	100	180	20	100	10	120	300	40	50	10	80	19	22	40
700	780	700	510	717	917	90	290	420	150	90	100	200	25	120	15	120	300	40	65	20	90	20	27	40
800	880	800	590	819	1039	100	310	480	170	100	110	220	25	120	15	150	300	40	75	20	100	22	30	40
900	980	900	640	920	1080	1080	330	480	170	100	120	240	25	150	15	200	400	40	75	20	120	22	33	40
1000	1080	1000	690	1022	1282	1282	330	480	170	100	120	240	25	150	15	250	400	40	75	20	120	24	33	40

ตุ๊กตารัดท่อ Ø400-1000 มม.			แบบมาตรฐาน	
คณะกรรมการ ชุดย่อยที่ 6	เขียน	การประสานส่วนภูมิภาค	วันที่ 28 ส.ค. 2558	แผ่นที่ 1
คณะกรรมการ ชุดย่อยที่ 6	ออกแบบ		เลขที่ SD148/004	จำนวน 1
	ผอ.กมว.		แบบเดิมเลขที่	SD14-027/2550
	ผอ.สวต.		ประกอบแบบเลขที่	-